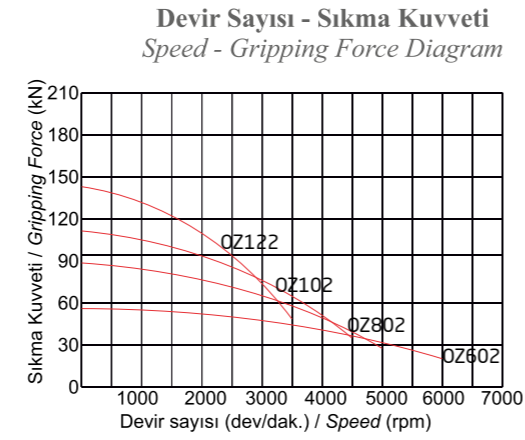


## 2 Ayaklı Açık Merkez Hidrolik Ayna Standart Model

2 Jaws Open-Center Power Chucks Standard Type



## ÖZELLİKLER

\* Hidrolik aynanın tüm gövdesi özel alaşımlı çelikten üretilmiş ve aşınmaya karşı tüm gövde dirençli hale getirilmiştir.

\*Özel olarak tasarlanmış yağlama kanalları sayesinde gresörlüklerden basılan yağ, aynanın tüm sürtünmeye maruz yüzeylerine eşit miktarda dağılır ve aşınmayı minimum seviyeye indirir.

\*Sertleştirilmiş ve taşlanmış çalışma yüzeyleri hassasiyet ve tekrarabilirliği koruyarak daha uzun ömür sağlar.

## PAKET İÇERİĞİ

- Ayna ve Montaj civataları
- Yumuşak Ayak (1 Takım)
- T-Somun (1 Takım)
- T-Somun Civataları
- Ayna Anahtar
- Yanı Mamül Fener Mili Somunu

## FEATURES

\* The entire body of the power chuck is made of special alloy steel. The all body is made resistant to friction.

\*Lubrication ducts are specially designed. In this way, the oil is distributed equally to all surfaces and the abrasion on the surfaces is reduced to a minimum.

\*Hardened and grinded surfaces provide longer life while maintaining accuracy and repeatability

## PACKAGE INCLUDED

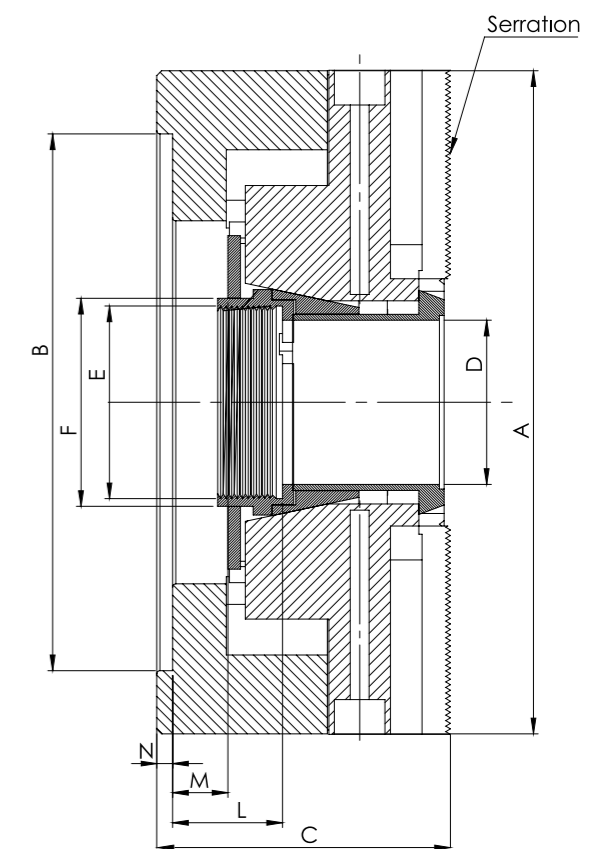
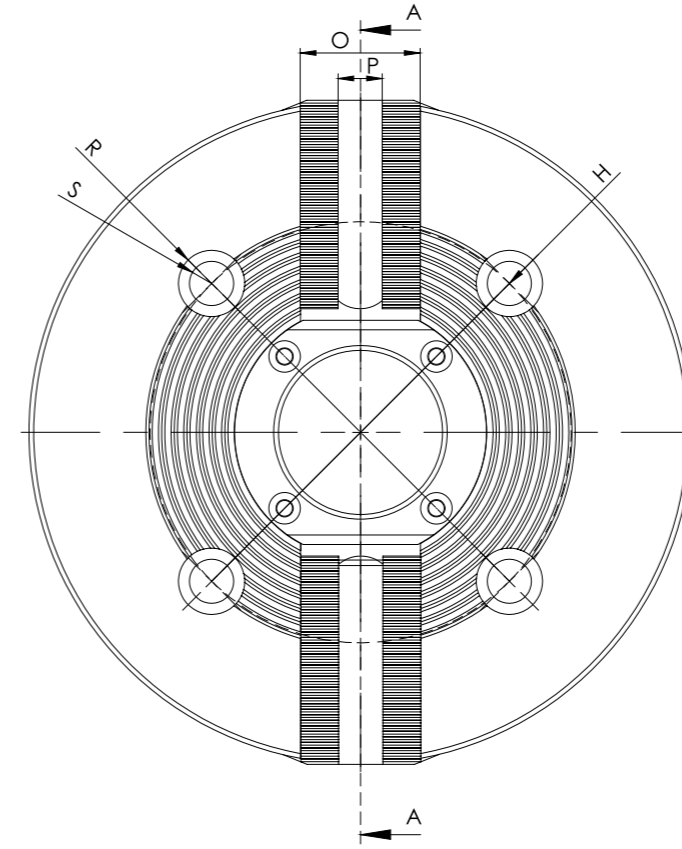
- Chuck and Mounting Bolts
- Soft Jaws (1 Set)
- T-Nuts (1 Set)
- T-Nuts Bolts
- Key for Chuck Installations
- Unhandled Lantern spindle nut

## Teknik Özellikler / Technical Specifications

Sipariş Kodu Order Code	Ayak Stroku Jaw Stroke	Max. Devir Max. Speed	Max. Çekme Kuvveti Max. Drawbar Pull	Max. Sıkma Kuvveti Max. Gripping Force	Piston Stroku Shifter Stroke	Bağlantı Flanş No Flange No	Ağırlık (kg) Weight
ÖZ602	5.5	6000	15 KN	38 KN	13	A5	10
ÖZ802	7.3	5000	23 KN	57 KN	17	A6	26,8
ÖZ102	8.5	4200	25 KN	74 KN	20	A8	30
ÖZ122	8.5	3300	37 KN	96 KN	20	A8	46

## 2 Ayaklı Açık Merkez Hidrolik Ayna Standart Model

2 Jaws Open-Center Power Chucks Standard Type



## Teknik Ölçüler / Technical Dimensions

Ölçüler/Size	6"	8"	10"	12"
Diş Htv/Serration	1.5x60°	1.5x60°	1.5x60°	1.5x60°
A	169	210	254	305
B (H6)	140	170	220	280
C	83	93	102	112
D	45	52	75	91
E	M55X2	M60X2	M85X2	M100X2
F	60	66	94	108
H	104,8	133,4	171,4	171,4 / 234
L	30	33	30	36
M	12	17,5	20	20
N	5	5	5	6
O	32	38	41	51
P (h8)	12	14	16	21
R	17	20	26	26
S	12	14	18	18