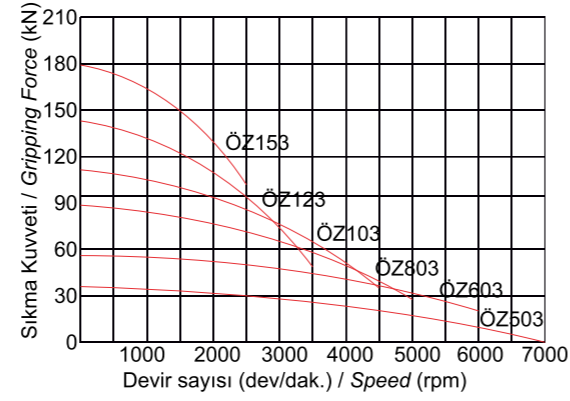


3 Ayaklı Açık Merkez Hidrolik Ayna Standart Model

3 Jaws Open-Center Power Chucks Standard Type

Devir Sayısı - Sıkma Kuvveti
Speed - Gripping Force Diagram

ÖZELLİKLER

* Hidrolik aynanın tüm gövdesi özel alaşımlı çelikten üretilmiş ve aşınmaya karşı tüm gövde dirençli hale getirilmiştir.

*Özel olarak tasarlanmış yağlama kanalları sayesinde gresörlüklerden basılan yağ, aynanın tüm sürtünmeye maruz yüzeylerine eşit miktarda dağılır ve aşınmayı minimum seviyeye indirir.

*Sertleştirilmiş ve taşlanmış çalışma yüzeyleri hassasiyet ve tekrarabilirliği koruyarak daha uzun ömür sağlar.

PAKET İÇERİĞİ

- Ayna ve Montaj civataları
- Yumuşak Ayak (1 Takım)
- T-Somun (1 Takım)
- T-Somun Civataları
- Ayna Anahtar
- Yanı Mamül Fener Mili Somunu

FEATURES

* The entire body of the power chuck is made of special alloy steel. The all body is made resistant to friction.

*Lubrication ducts are specially designed. In this way, the oil is distributed equally to all surfaces and the abrasion on the surfaces is reduced to a minimum.

*Hardened and grinded surfaces provide longer life while maintaining accuracy and repeatability

PACKAGE INCLUDED

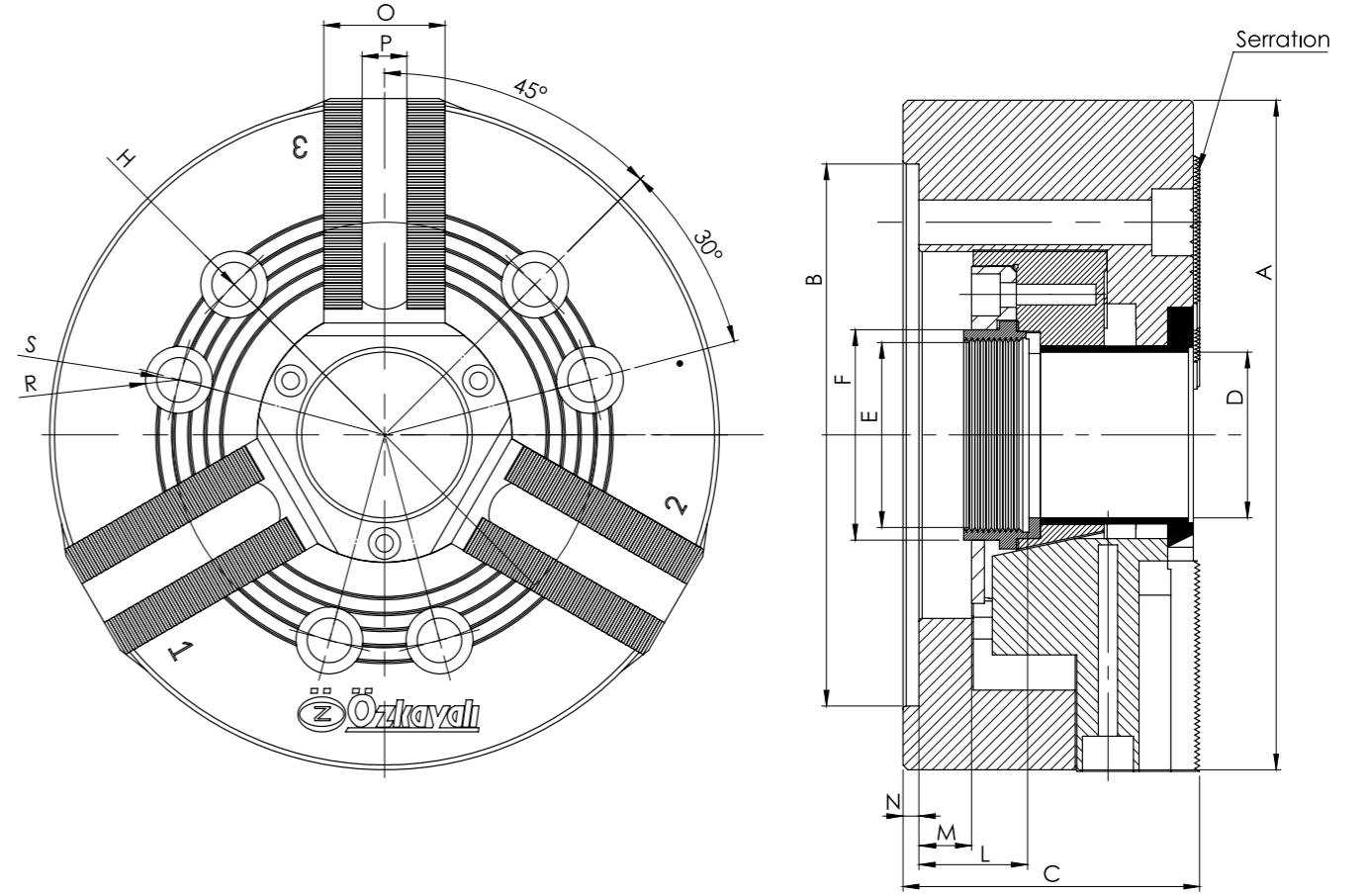
- Chuck and Mounting Bolts
- Soft Jaws (1 Set)
- T-Nuts (1 Set)
- T-Nuts Bolts
- Key for Chuck Installations
- Unhandled Lantern spindle nut

Teknik Özellikler / Technical Specifications

Sipariş Kodu Order Code	Ayak Stroku Jaw Stroke	Max. Devir Max. Speed	Max. Çekme Kuvveti Max. Drawbar Pull	Max. Sıkma Kuvveti Max. Gripping Force	Piston Stroku Shifter Stroke	Bağlantı Flanş No Flange No	Sert Ayak ile Sıkma Çapı Min.-Max. Gripping Dia With Max. Speed Hard Jaws Min.-Max.		Ağırlık (kg) Weight
ÖZ503	5.5	7000	17 KN	36 KN	10	A4	11	135	8,5
ÖZ603	5.5	6000	21 KN	56 KN	13	A5	12	169	16
ÖZ803	7.3	5000	35 KN	85 KN	17	A5 - A6	12	210	30
ÖZ103	8.5	4500	42 KN	110 KN	20	A6 - A8	28	254	44
ÖZ123	8.5	3500	54 KN	143 KN	20	A8	32	305	74
ÖZ153	10.6	2500	71 KN	179 KN	23	A8 - A11	45	381	120

3 Ayaklı Açık Merkez Hidrolik Ayna Standart Model

3 Jaws Open-Center Power Chucks Standard Type



Teknik Ölçüler / Technical Dimensions

Ölçüler/Size	5"	6"	8"	10"	12"	15"
Diş Htv/Serration	1.5x60°	1.5x60°	1.5x60°	1.5x60°	1.5x60°	1.5x60°
A	135	169	210	254	305	381
B (H6)	110	140	170	220	280	300
C	64	83	93	102	112	138
D	33	45	52	75	91	120
E	M40X1,5	M55X2	M60X2	M85X2	M100X2	M130X2
F	46,5	60	66	94	108	140
H	82,6	104,8	133,4	171,4	171,4 / 234	235
L	20,7	30	33	30	36	47,5
M	10	12	17,5	20	20	23
N	4	5	5	5	6	6
O	24	32	38	41	51	62
P (h8)	10	12	14	16	21	24
R	17	17	20	26	26	32
S	12	12	14	18	18	22